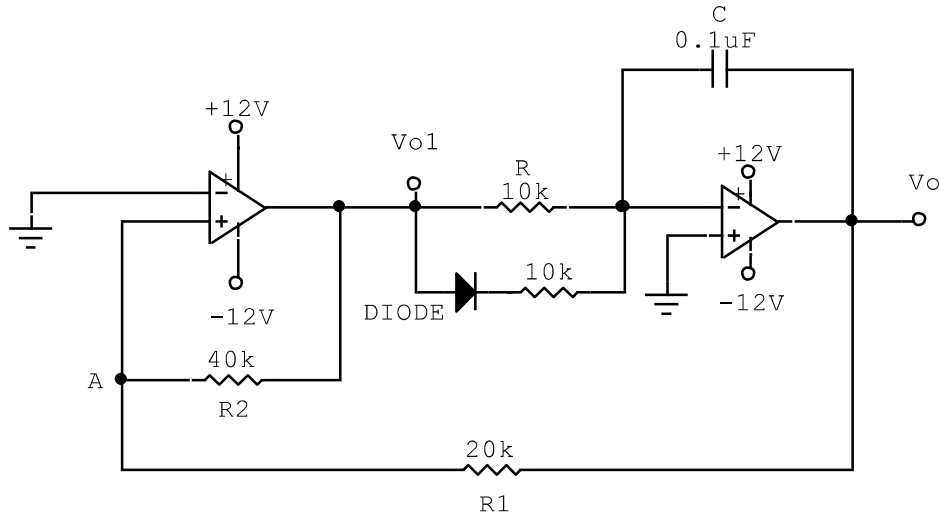


## מחולל משולש ומרובע

### שאלה 1

נתון מחולל גל ריבועי ומשולש המורכב ממעגל שמידט טריג'ר ואינטגרטור (משוים ודיודה אידאליים)



- שרטט אופיין המעבר של מעגל השמידט.
- שרטט את צורת הגלים בנקודות  $V_{o1}$ ,  $V_o$ .
- חשב את תדר וה- Duty cycle של הגל במוצא  $V_{o1}$ .

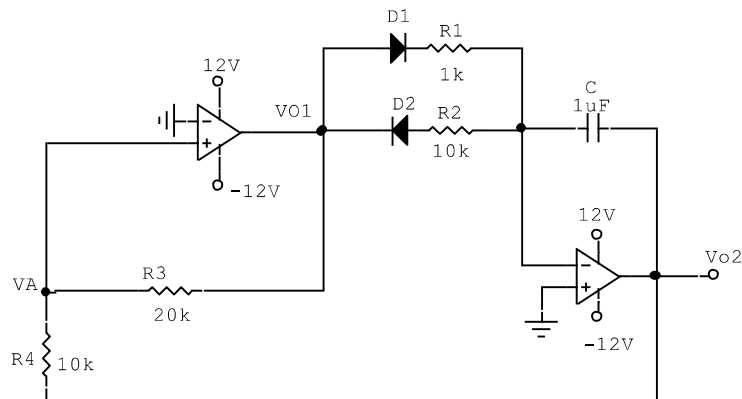
#### תשובה

$$t_1=0.5\text{msec} \quad t_2=1\text{msec}$$

$$f=667\text{Hz} \quad \text{Duty Cycle}=0.33$$

### שאלה 2

המעגל באיור כולל מגברי שרת ודיודות אידאליים



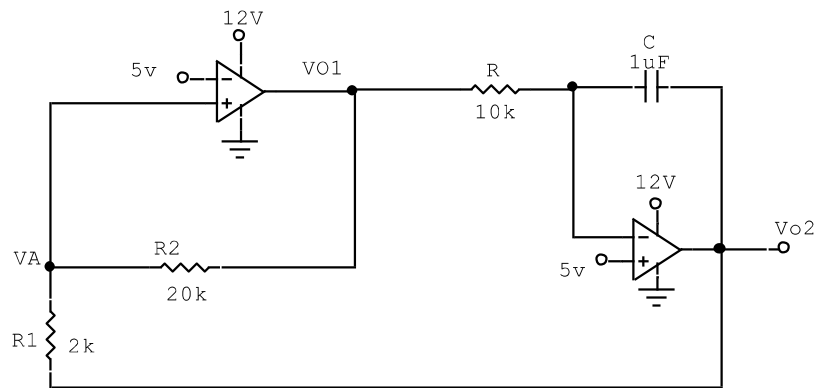
- חשב ושרטט את עקום החשל (היסטרזיס) של מעגל השמידט.
- שרטט בהתאמה את המתחים  $V_{o1}$ ,  $V_{o2}$  (ציין בגרף את ערכי הזמנים והמתחים).
- חשב את התדר וגורם המחזור (Duty Cycle) במוצא  $V_{o1}$ .

### תשובה

$$t_1=1\text{msec } t_2=10\text{msec}$$

$$f=91\text{Hz } \text{Duty Cycle}=0.091$$

### שאלה 3



- א. חשב ושרטט את עקום החשל (היסטרזיס) של מעגל השמידט.
- ב. שרטט בהתאמה את המתחים:  $V_{o1}$ ,  $V_{o2}$  (ציין בגרף את ערכי הזמנים והמתחים).
- ג. חשב את התדר וגורם המחזור (Duty Cycle) במוצא  $V_{o1}$ .

### תשובה

$$t_1=1.7143\text{msec } t_2=2.4\text{msec}$$

$$f=243\text{Hz } \text{Duty Cycle}=0.414$$