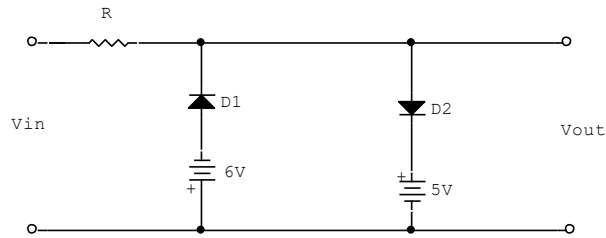


מעגלי קטימהשאלה 1

שרטט וחשב אופיין מעבר של המעגלים הנתונים.

נתון : דיודות אידיאליות

.א.



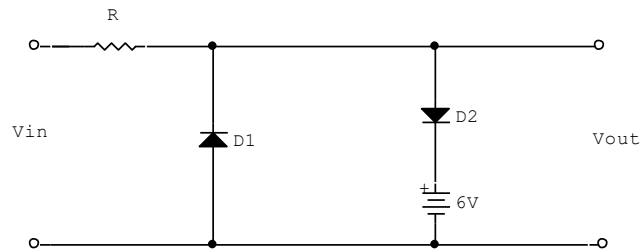
$$V_{in} < -6 \Rightarrow V_o = -6v$$

$$5 > V_{in} > -6 \Rightarrow V_o = V_{in}$$

$$V_{in} > 5 \Rightarrow V_o = 5v$$

תשובה:

.ב.



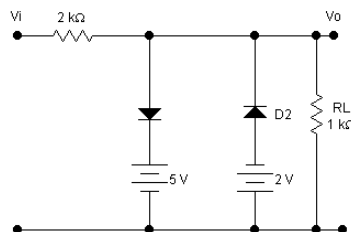
$$V_{in} < 0 \Rightarrow V_o = 0v$$

$$6 > V_{in} > 0 \Rightarrow V_o = V_{in}$$

$$V_{in} > 6 \Rightarrow V_o = 6v$$

תשובה :

.ג.



$$V_{in} < -6 \Rightarrow V_o = -2v$$

$$15 > V_{in} > -6 \Rightarrow V_o = \frac{V_{in}}{3}$$

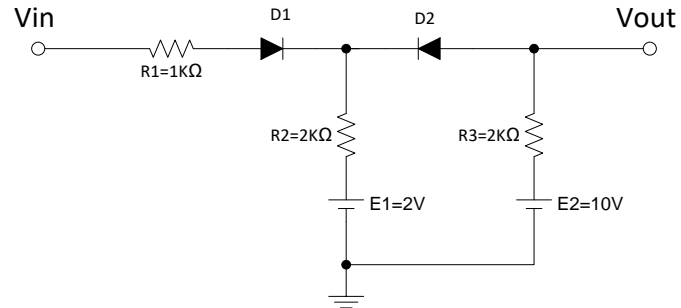
$$V_{in} > 15 \Rightarrow V_o = 5v$$

תשובה :

**שאלה 2**

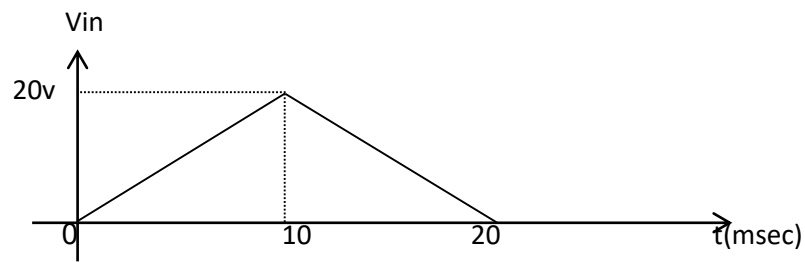
באיור לשאלה מתואר המעגל הבא:

הדיודות במעגל אידיאליות.

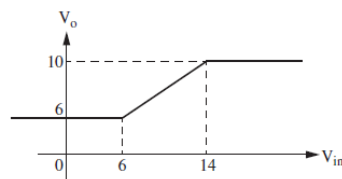


א. סרטט וחשב את אופיין המעבר של המעגל  $V_{out}=f(V_{in})$  עבור כל תחום המתח.

ב. העתק את אות המבוא הנתון האיור וסרטט את מתח המוצא מתחת למתח הכניסה עם ערכים מתאימים.



**פתרון**



ב.

