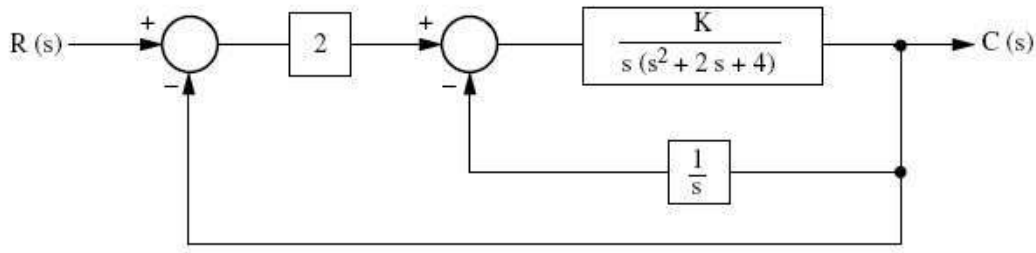


תרגיל – יציבות לפי ראוט

שאלה 1 (מבחן חיצוני אביב 2006)

באיור לשאלה 1 נתון תרשים מלבנים של מערכת בקרה בחוג סגור.

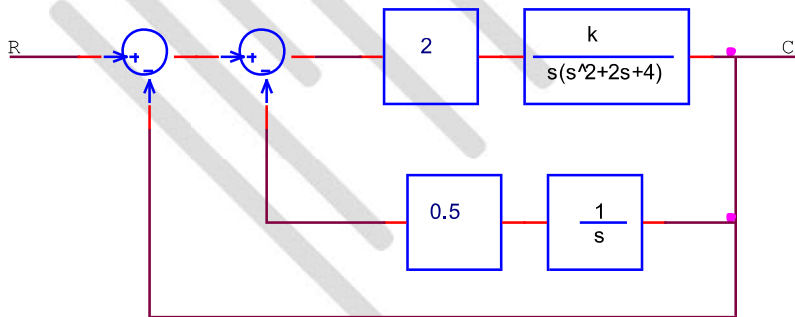


איור לשאלה 1

א. עבור איזה תחום של ערכי K תהיה המערכת יציבה על-פי קריטריון ראוט?

פתרון

א. נעביר את ההגבר 2 למשוב ולהגבר ונקבל:



$$G_{(s)} = \frac{2k}{s(s^2 + 2s + 4)}$$

$$H_{(s)} = 1 + \frac{0.5}{s} = \frac{s + 0.5}{s}$$

$$\frac{C}{R} = \frac{G}{1 + GH} = \frac{\frac{2k}{s(s^2 + 2s + 4)}}{1 + \frac{2k}{s(s^2 + 2s + 4)} \cdot \frac{s + 0.5}{s}} = \frac{2ks}{s^4 + 2s^3 + 4s^2 + 2ks + k}$$

ראוט:

$$P_{(s)} = s^4 + 2s^3 + 4s^2 + 2ks + k$$

$$\begin{array}{l} s^4 \quad 1 \quad 4 \quad k \\ s^3 \quad 2 \quad 2k \\ s^2 \quad \frac{8-2k}{2} \quad k \\ s^1 \quad a \\ s^0 \quad k \end{array}$$

$$1. \quad \frac{8-2k}{2} > 0 \Rightarrow k < 4$$

$$2. \quad a = \frac{\frac{8-2k}{2} \cdot 2k - 2k}{\frac{8-2k}{2}} = \frac{12k - 4k^2}{8-2k} \Rightarrow 0 < k < 3$$

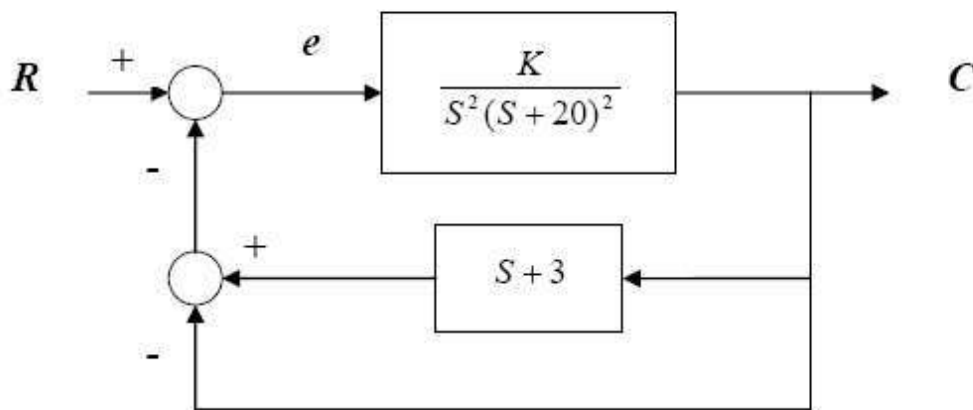
$$3. \quad k > 0$$

על פי כל התנאים המערכת יציבה עבור: $3 > k > 0$

שאלה 2

א. מצא $C/R(s)$.

ב. עבור אלו ערכים של K המערכת יציבה.



פתרון

.א.

$$\frac{C}{R} = \frac{G}{1+GH} = \frac{\frac{K}{s^2(s+20)^2}}{1 + \frac{K}{s^2(s+20)^2}(s+3-1)}$$

$$= \frac{K}{s^2(s+20)^2 + K(s+3-1)} = \frac{K}{s^4 + 40s^3 + 400s^2 + Ks + 2K}$$

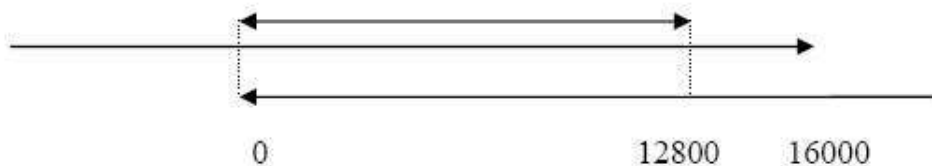
.ב.

$$\begin{array}{l} s^4 \\ s^3 \\ s^2 \\ s^1 \\ s^0 \end{array} \begin{array}{l} 1 \\ 40 \\ b1 \\ b2 \\ 2K \end{array} \begin{array}{l} 400 \\ K \\ 2K \\ \\ 2K \end{array} \begin{array}{l} 2K \\ 0 \\ \\ \\ 2K \end{array}$$

$$b1 = \frac{16000 - K}{40} > 0 \Rightarrow K < 16000$$

$$b2 = \frac{\frac{16000 - K}{40} \cdot K - 80K}{\frac{16000 - K}{40}} = \frac{12800K - K^2}{16000 - K} > 0 \Rightarrow 0 < K < 12800$$

$$2K > 0 \Rightarrow K > 0$$



מערכת יציבה עבור: $0 < K < 12800$

שאלה 3

נתונה פונקציה G עם משוב יחידה בדוק, תחום K שהמערכת יציבה לפי ראוט עבור הפונקציות הבאות:

$$G(s) = \frac{K}{s \cdot (s+2) \cdot (s+6)} \quad \text{א.}$$

$$G = \frac{K}{s(s^2 + 4s + 5)} \quad \text{ב.}$$

$$G(s) = \frac{k}{s^2(s+4)^2} \cdot \frac{s+1}{s+8} \quad \text{ג.}$$

$$G = \frac{K}{s^2(s+20)^2} (s+2) \quad \text{ד.}$$

$$G = \frac{100}{s^2(s+20)} (s+K) \quad \text{ה.}$$

$$G(s) = \frac{K}{s^2(s+4)^2} \quad \text{ו.}$$

תשובה 3

$$\text{א. } 96 > k > 0$$

$$\text{ב. } 0 < k < 20$$

$$\text{ג. } 0 < k < 236.3$$

$$\text{ד. } 0 < K < 12800$$

$$\text{ה. } K < 20$$

$$\text{ו. לא יציבה}$$