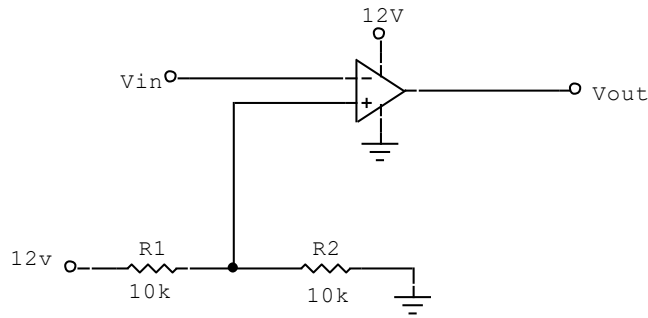
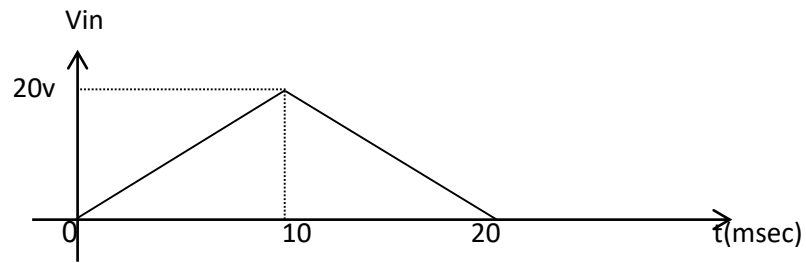


משוים ומעגלי שמידט

שאלה 1

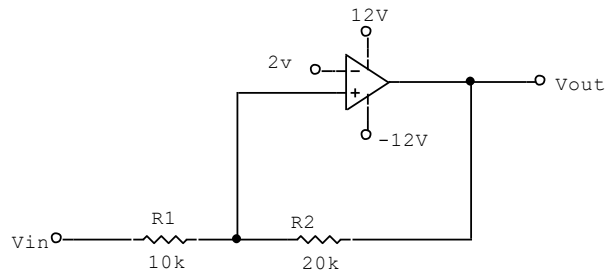


- א. שרטט אופיין מעבר של המעגל הנתון
- ב. שרטט את גל המוצא עבור אות הכניסה הבא:



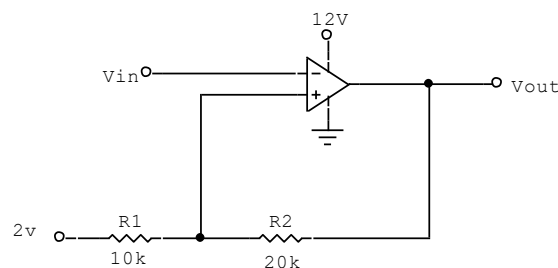
שאלה 2

שרטט אופיין המעבר של המעגל הבא:



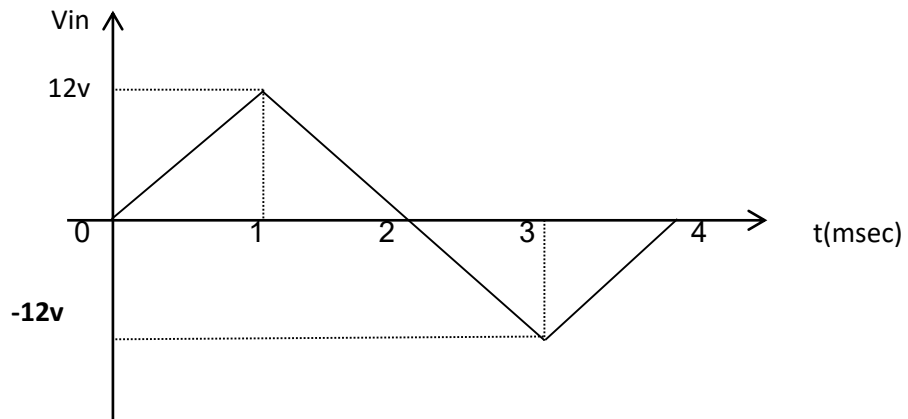
שאלה 3

שרטט אופיין המעבר של המעגל הבא:



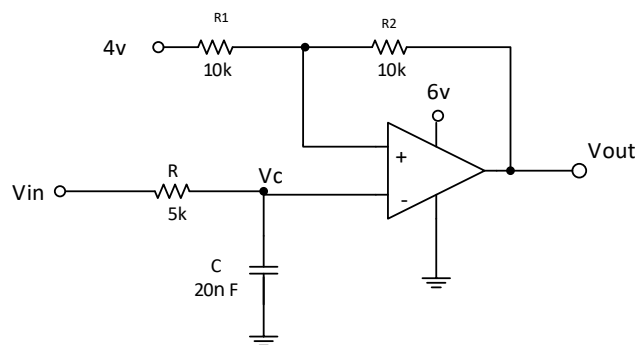
שאלה 4

שרטט את גל המוצא, עבור המעגלים בשאלות 2 ו-3

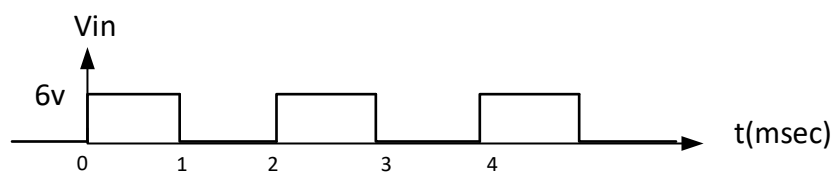


שאלה 5

נתון מעגל הכולל מגבר שרת אידיאלי



למעגל מסופק גל מחזורי הבא:



א. שרטט את אופיין המעבר(חשל) המתאר את הקשר בין V_{out} לבין V_c

ב. העתק את אות המבוא ושרטט מתחתיו, בהתאמה, את האותות

בנקודות: V_c ו- V_{out}