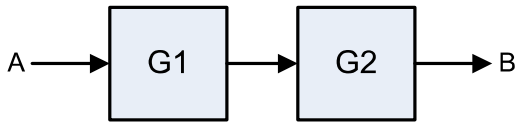


**המרה של מלבנים**

**חיבור טורי (קסקדה)**

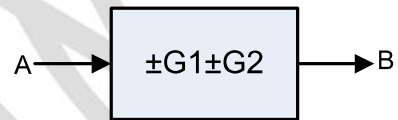
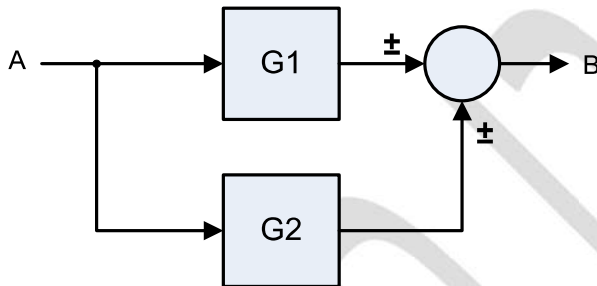
לפני המרה



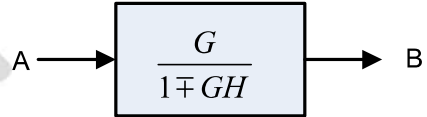
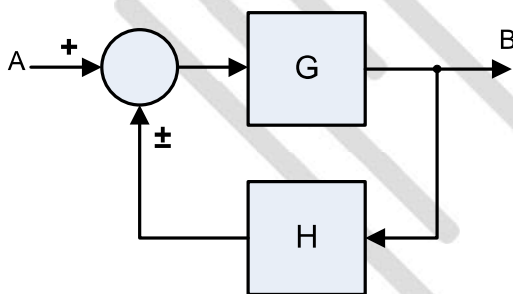
אחרי המרה



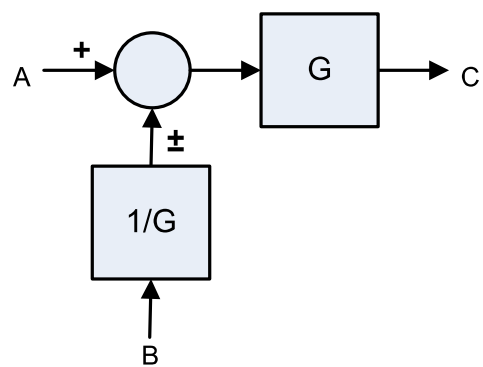
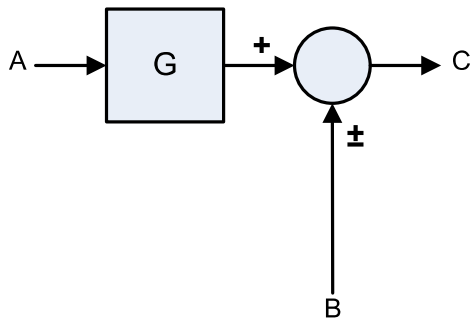
**חיבור מקבילי**

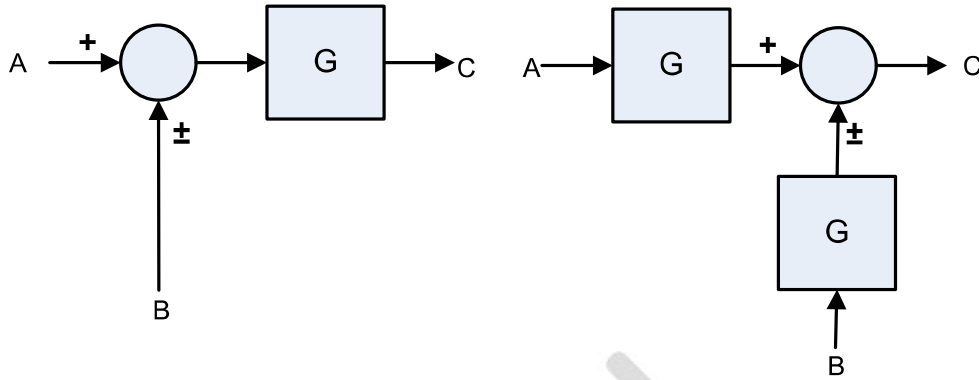
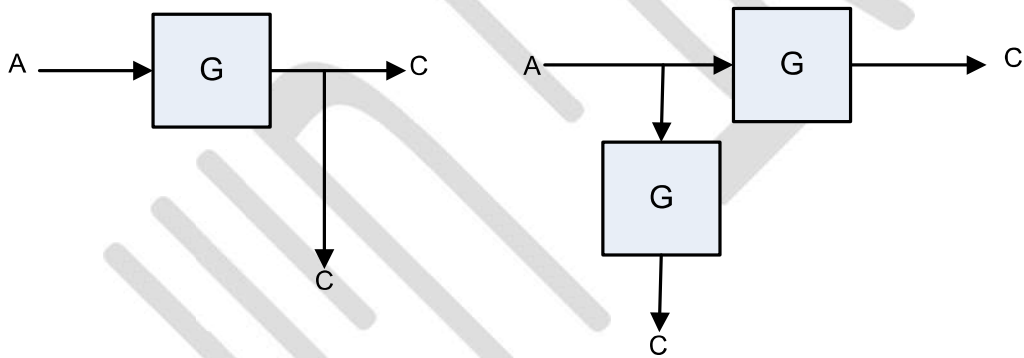


**משוּב**



**העברת מסכם מאחרי מלבן לפני**



העברת מסכם מלפני מלבן לאחריהעברת צומת מאחרי מלבן ללפניהעברת צומת מלפני מלבן לאחרי