

תרגיל – התמרות לפלס

1. מצא התמרות הפוכות של הפונקציות הבאות:

$$F(s) = \frac{s+6}{(s^2+2s+10) \cdot s} \quad \text{ב.} \qquad F(s) = \frac{2s-1}{(s+1) \cdot (s+4)} \quad \text{א.}$$

$$F(s) = \frac{s^2+2s+1}{(s^2-1)(s+1)} \quad \text{ד.} \qquad F(s) = \frac{10}{(s+9)^2(s-1)} \quad \text{ג.}$$

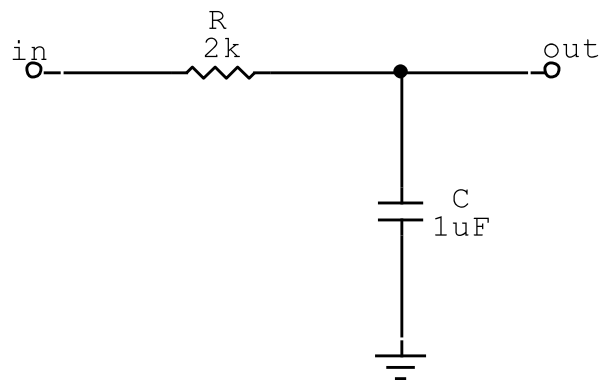
$$F(s) = \frac{16}{(s+3)(s+1)(s+5)} \quad \text{ה.}$$

2. באיור נתונה רשת חשמלית.

א. מצא את פונקציית התמסורת של הרשת $V_0/V_i(s)$

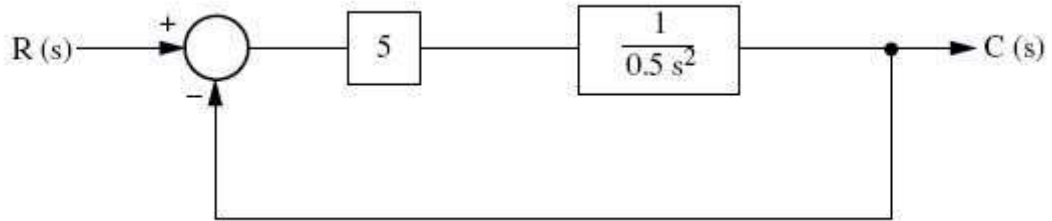
ב. חשב $V_2(t)$ עבור $V_i(t) = 9 \cdot e^{-200t}$

ג. חשב $V_2(t)$ עבור $V_i(t) = 5$



שאלה 3 (מבחן חיצוני אביב 2006)

- א. מצא את הביטוי של אות המוצא $C(t)$ בתלות בזמן, עבור אות מבוא מדרגה שגובהו 15 יחידות.
- ב. סרטט את אות המוצא $C(t)$ בתלות בזמן. ציין בסרטוטך את הערכים הקיצוניים של אות המוצא.
- ג. רשום ביטוי לשגיאת המערכת $e(t)$ בתלות בזמן.



פתרון 3
א.

$$\frac{C}{R} = \frac{G}{1+GH} = \frac{5}{1+\frac{5}{s^2}} = \frac{10}{s^2+10}$$

$$C(s) = \frac{15}{s} \cdot \frac{10}{s^2+10} = \frac{150}{s(s^2+10)} = \frac{A}{s} + \frac{Bs+C}{s^2+10}$$

$$150 = A(s^2+10) + (Bs+C)s$$

$$s=0 \Rightarrow 150 = 10A \Rightarrow A = 15$$

$$s=1 \Rightarrow 150 = 11A + B + C \Rightarrow -15 = B + C$$

$$s=-1 \Rightarrow 150 = 11A + (-B+C) - 1 \Rightarrow -15 = B - C$$

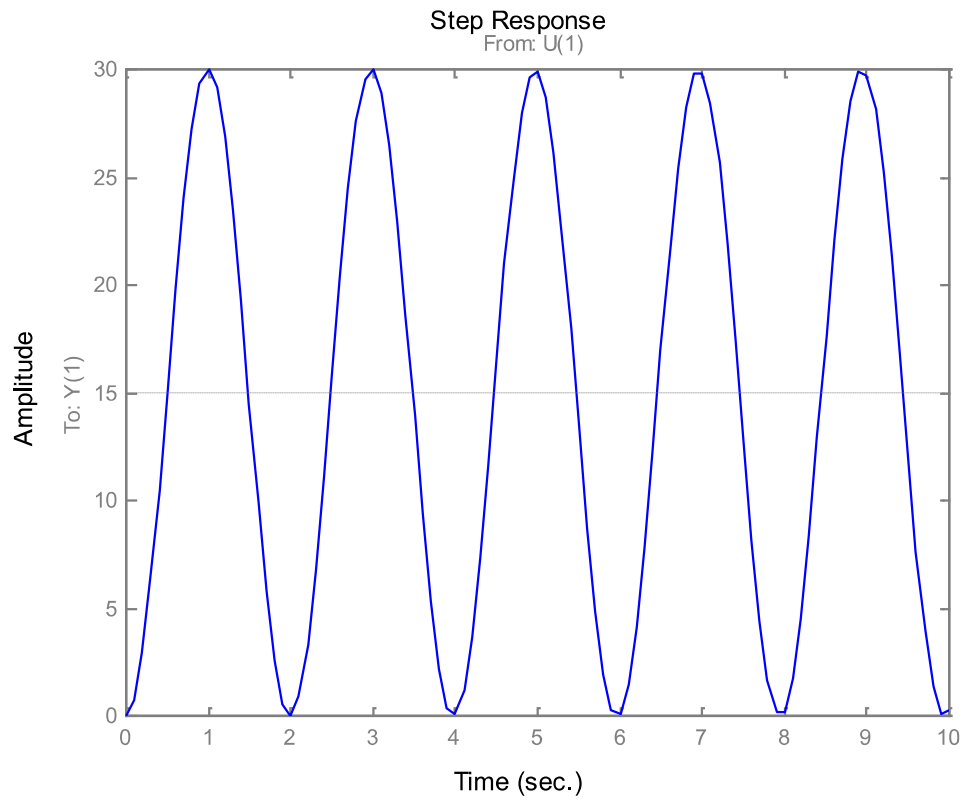
$$B = -15$$

$$C = 0$$

$$A = 15$$

$$C(s) = \frac{15}{s} + \frac{-15s}{s^2+10}$$

$$c(t) = 15 - 15\cos\sqrt{10} \cdot t$$



$$e(t) = R - C(t) = 15 - (15 - 15\cos\sqrt{10} \cdot t) = 15\cos\sqrt{10} \cdot t$$

תשובות

.1

$$f(t) = -e^{-t} + 3e^{-4t} \quad .א$$

$$f(t) = \frac{3}{5} - \frac{3}{5}e^{-t} \cdot \cos(3t) + \frac{2}{15}e^{-t} \cdot \sin(3t) \quad .ב$$

$$f(t) = \left(-t - \frac{1}{10}\right)e^{-9t} + \frac{1}{10}e^t \quad .ג$$

$$f(t) = e^t \quad .ד$$

$$f(t) = -4e^{-3t} + 2e^{-t} + 2e^{-5t} \quad .ה$$

.2

$$\frac{V_o}{V_i}(s) = \frac{1}{1+sCR} = \frac{1}{1+2 \cdot 10^{-3}s} = \frac{500}{s+500} \quad .א$$

$$V_o(s) = \frac{500}{s+500} \cdot \frac{9}{s+200} \quad .ב$$

$$v_o(t) = -15e^{-500t} + 15e^{-200t}$$

$$V_o(s) = \frac{500}{s+500} \cdot \frac{5}{s} \quad .ג$$

$$v_o(t) = 5 - 5e^{-500t}$$